

LIFAair Oy Ltd.
Vellamonkatu 30 B 00550 Helsinki Finland
Manufactured by Dongguan LIFAair Technology Limited
Address: No. 2, East Industry Road, Songshan Lake Science & Technology Industrial Park, Dongguan, 523808, CHINA
www.lifaair.com Made in China
Copyright © 2021 LIFAair. All rights reserved. Designed in Finland

Wstęp

Dziękujemy za wybór oczyszczacza LIFAair! Cieszyć się fińską technologią i innowacyjnymi rozwiązaniami.

Przeгляд

Zrozumieć technologię plazmową

Plazma jest formą materii składającą się głównie z wolnych elektronów i naładowanych jonów, często uważaną za czwarty stan materii, zwany stanem plazmy. Plazma ma bardzo wysoką przewodność i silne sprężenie z polami elektromagnetycznymi. ściśle mówiąc, plazma to masa gazowa o dużej energii i energii dynamicznej, która zawiera dużą liczbę reaktywnych jonów tlenu. Wysokoenergetyczne wolne rodniki i inne składniki mogą łatwo reagować z bakteriami, pleśniami, zarodkami oraz białkami i kwasami nukleowymi w wirusach, powodując ich denaturację i śmierć różnych mikroorganizmów.

Produkt generuje niewielką ilość ozonu podczas generowania plazmy, która nie jest wystarczająca, aby być szkodliwa dla organizmu ludzkiego, a wewnętrzny filtr 3G może skutecznie filtrować śladowe ilości, jeśli są obecne.

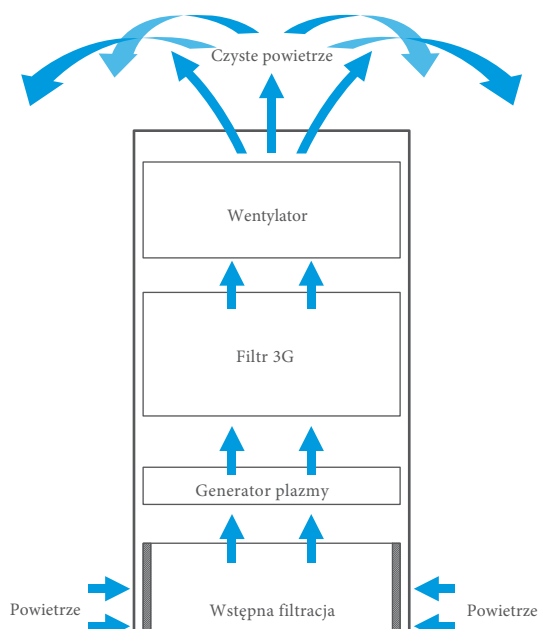
Główna sterylizacja:	technologia plazmowa
Sila sterylizacji:	Gęstość plazmy 3,46x10 ¹⁴ m ⁻³
Skuteczny przeciwko rodzajom mikroorganizmów:	Powszechne bakterie w powietrzu
Wskaźnik sterylizacji dla Staphylococcus albus :	(8032) ≥99,9%

Idealne zastosowanie

Nadaje się do użytku w zamkniętych środowiskach, takich jak biblioteki, muzea, budynki biurowe i domy, gdzie powietrze jest zamknięte w przestrzeni. LAS302 może eliminować bakterie i wirusy ze skutecznością 99,9%.

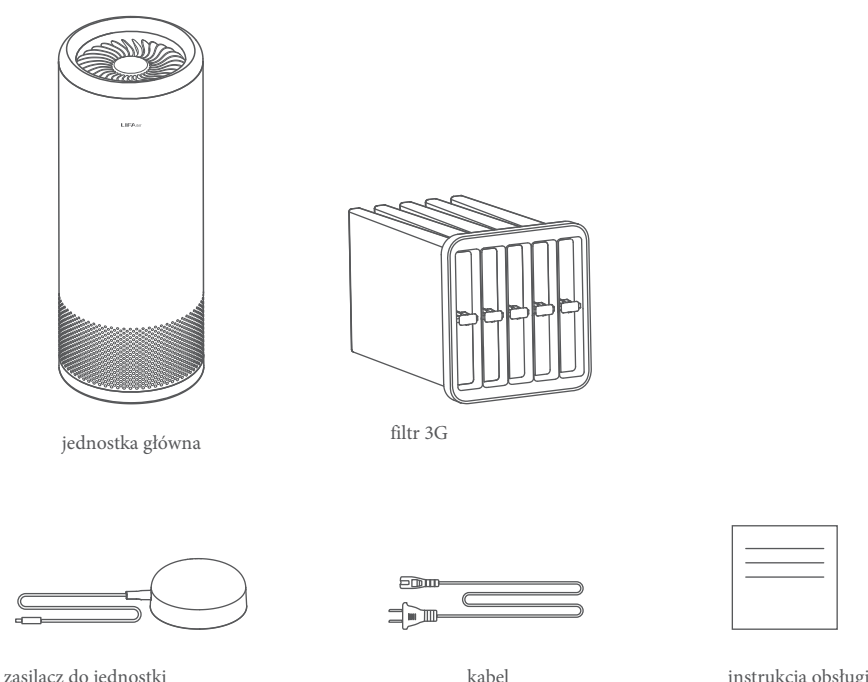
Jak działa LIFAair LAS302?

A. Funkcja sterylizacji: Generator plazmy
B. Poprzez obracanie się łopatek wentylatora produkt pompuje powietrze w pomieszczeniu od dołu i wypuszcza je od góry, umożliwiając filtrowanie powietrza przez filtr wstępny, generator plazmy i filtr 3G. Ta trzyczopowa filtracja sterylizuje i całkowicie eliminuje bakterie, podczas gdy w maszynie nadal krąży czyste powietrze.
C. Zasada działania jest zilustrowana poniżej:



LAS302 Inteligentny oczyszczacz i sterylizator powietrza

Zawartość opakowania



Uwaga: Ze względu na aktualizację produktu i oprogramowania interfejsy operacyjne przedstawione w niniejszej instrukcji mogą nieznacznie różnić się od rzeczywistego produktu. W przypadku stwierdzenia jakiegokolwiek różnicy, ważniejszy jest rzeczywisty produkt.

Cechy główne

1. Czujnik światłoczuły/ekran wyświetlacza OLED
2. Dźwiękowy panel sterowania
3. Wlot powietrza
4. Zasilacz
5. Kabel
6. Standard: Wybór normy jakości powietrza (chińską lub amerykańską) jako normy operacyjnej. W przypadku wybrania standardu amerykańskiego produkt będzie działał na wyższych poziomach, zwłaszcza w nocy.

Pród jednostki

- ☑ Zgodzenie panela sterowania, naciskaj, aby zobaczyć/naciśnij i przytrzymaj, aby wyświetlić najwyższą prędkość wentylatora
- ☑ Tryb sterylizacji: nacisknij i przytrzymaj, aby przejść do trybu sterylizacji, działa przy maksymalnej prędkości wentylatora
- ☑ Tryb inteligentny/tryb ręczny: nacisknij i przytrzymaj, aby przełączyć się między inteligentnym i trybem ręcznym
- ☑ Tryb nocny: nacisknij i przytrzymaj, aby włączyć/wyłączyć tryb nocny
- ☑ Włączanie/wyłączanie (tryb czuwania): nacisknij i przytrzymaj, aby włączyć/wyłączyć (tryb czuwania)

Tył jednostki

- ☑ Podłączenie z siecią Wi-Fi: nacisknij i przytrzymaj, aby przejść do trybu połączenia z siecią APP
- ☑ Sprawdzenie i resetowanie żywotności filtra 3G/filtra wstępnego: nacisknij raz, aby wyświetlić żywotność filtra 3G, następnie nacisknij i przytrzymaj przycisk, aby wejść do resetowania żywotności filtra 3G interfejsu, nacisknij dwukrotnie, aby wyświetlić żywotność filtra wstępnego, a następnie nacisknij i przytrzymaj przycisk, aby wejść do interfejsu resetowania żywotności filtra wstępnego
- ☑ Blokada rodzicielska: nacisknij i przytrzymaj, aby włączyć/wyłączyć tryb blokady rodzicielskiej
- ☑ Zmniejszenie prędkości wentylatora: nacisknij, aby zmniejszyć/naciśnij i przytrzymaj, aby stopniowo zmniejszyć

Uwaga: Nie blokuj otworu sterylizatora.

Podręcznik użytkownika

Zasilanie włączone:
Po podłączeniu do źródła zasilania produkt powinien być gotowy do pracy; po wyłączeniu sprzętu nacisknij i przytrzymaj przycisk, aby wyłączyć produkt. W tym czasie urządzenie elektrostatische, wentylator i czujnik światłoczuły zaczynają działać.

Przełącznik trybu inteligentnego/ręcznego

- Przytrzymaj przycisk "AI" przycisk do przełączenia między trybem inteligentnym a ręcznym
- Tryb ręczny: ręczna regulacja prędkości wentylatora jednostki głównej; prędkość wentylatora będzie utrzymywana na ustawionej wartości.
- Tryb inteligentny: zgodnie z wartością PM2.5 w czasie rzeczywistym, produkt automatycznie dostosuje prędkość wentylatora.

Tryb sterylizacji:
Urządzenie osiągnie najwyższy poziom prędkości wentylatora. Przynajmniej i przytrzymaj przycisk "AI" aby uruchomić najwyższą prędkość na 3 godziny.

Zwiększanie prędkości wentylatora:

- Naciśnij przycisk "2" by zwiększyć prędkość wentylatora
- Naciśnij i przytrzymaj "2" by zwiększyć prędkość wentylatora płynnie
- Dotknij górnego kołka jednostki głównej i obróć zgodnie z ruchem wskazówek zegara, aby zwiększyć prędkość wentylatora.

Zmniejszanie prędkości wentylatora

- Naciśnij przycisk "1" by zmniejszyć prędkość wentylatora
- Naciśnij przycisk "2" by zmniejszyć prędkość wentylatora płynnie
- Dotknij górnego kołka jednostki głównej i obróć w kierunku przeciwnym do ruchu wskazówek zegara, aby zmniejszyć prędkość wentylatora.

(Gdy nie działa tryb ręczny, ręcznie ustawiona prędkość wentylatora będzie utrzymywana przez 5 minut, po czym produkt wznowi pierwotną prędkość wentylatora z poprzedniego trybu.)

Tryb nocny:

- Najpierw nacisknij i przytrzymaj przycisk "AI" by uruchomić tryb nocny.
- W trybie nocnym nacisknij i przytrzymaj przycisk "AI" by wyłączyć tryb nocny.

Blokada rodzicielska

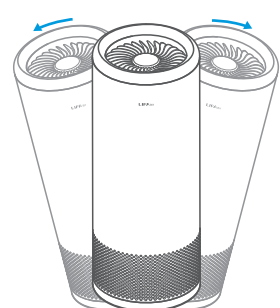
- Naciśnij i przytrzymaj przycisk, aby włączyć lub wyłączyć blokadę rodzicielską
- W trybie blokady rodzicielskiej przyciski są zablokowane.

Połączenie z siecią:

- Naciśnij i przytrzymaj przycisk WiFi, aby przejść do trybu połączenia sieciowego APP, ikona sieci na ekranie wyświetlaga zacznie migać, a produkt rozpocznie pracę w sieci.
- Po pomyślnym nawiązaniu połączenia z siecią ikona sieci pokazuje aktualną siłę sygnału. W razie potrzeby można przeprowadzić zdalną aktualizację OTA.

Odpowiednia pozycja urządzenia

Uwaga: Używaj ostrożnie i unikaj przecychania produktu! Po przecychaniu wbudowany czujnik wyłączy urządzenie, aby uniknąć uszkodzenia produktu i jego części.



Manualna kontrola prędkości wentylatora

Dotknij górnego kołka jednostki głównej i obróć zgodnie z ruchem wskazówek zegara, aby zwiększyć prędkość wentylatora.

Dotknij górnego kołka jednostki głównej i obróć w kierunku przeciwnym do ruchu wskazówek zegara, aby zmniejszyć prędkość wentylatora.

W międzyczasie ekran wyświetlacza pokaże aktualną wartość PM2.5 i PM10 w pomieszczeniu oraz żywotność filtra wstępnego.

Połączenie aplikacji
Zeskanuj kod QR, aby pobrać i zainstalować aplikację LIFAair.
Po zakończeniu instalacji dodaj urządzenie w aplikacji i postępuj zgodnie z instrukcjami obsługi.

Czyszczenie filtra wstępnego i wymiana filtra 3G

(Wyłącz jednostkę główną, odłącz kabel zasilający, a następnie przystąp do czyszczenia filtra wstępnego lub wymiany filtra 3G)
Przypomnienie: Produkt posiada funkcję przypominania. Kiedy „Czas eksploatacji filtra wstępnego” „Żywotność filtra 3G” wskazany na ekranie spadnie poniżej 5%, aplikacja poinformuje o konieczności czyszczenia lub wymiany.

Żywotność filtra wstępnego mniejsza niż 5% wyczyść filtr	Żywotność filtra 3G mniejsza niż 5% wymień filtr
--	--

Sprawdź ręcznie:
Naciśnij raz przycisk, aby sprawdzić żywotność filtra 3G;
Naciśnij dwukrotnie przycisk, aby sprawdzić żywotność filtra wstępnego.

- Upewnij się, że zasilanie jest wyłączone. Przyjmiij ręcznie miękkiem ręcznikiem lub podkładką ochronną, odwróć jednostkę główną do góry nogami.
- Postępuj zgodnie z kierunkami strzałki, aby nacisnąć przyciski po obu stronach, a następnie podnieść rękami, aby wyjść zespół filtra wstępnego.
- Wyczyść filtr wstępny odkurzaczem wyposażonym w szczotkę lub wycisnąć go na sewernie; można go również spłukać czystą wodą z neutralnym deterdżentem.
- Wymień urządzenie elektrostatische.

Czyszczenie filtra wstępnego i wymiana filtra 3G

(Wyłącz jednostkę główną, odłącz kabel zasilający, a następnie przystąp do czyszczenia filtra wstępnego lub wymiany filtra 3G)
Przypomnienie: Produkt posiada funkcję przypominania. Kiedy „Czas eksploatacji filtra wstępnego” „Żywotność filtra 3G” wskazany na ekranie spadnie poniżej 5%, aplikacja poinformuje o konieczności czyszczenia lub wymiany.

Żywotność Filtr 3G? Naciśnij i przytrzymaj, aby zobaczyć. Filtr 3G wymień!

Żywotność Filtr wstępny? Naciśnij i przytrzymaj, aby zobaczyć. Filtr wstępny wymień!

Po oczyszczeniu filtra wstępnego:
Naciśnij dwukrotnie przycisk, aby wyświetlić żywotność filtra wstępnego, a następnie nacisknij i przytrzymaj przycisk, aby wejść do interfejsu resetowania żywotności filtra wstępnego, a następnie nacisknij i przytrzymaj ponownie, aby zresetować żywotność filtra wstępnego, aby ponownie uruchomić inteligentne monitorowanie żywotności filtra wstępnego.

Po wymianie filtra 3G:
Naciśnij przycisk, aby wejść do interfejsu resetowania żywotności filtra 3G, a następnie nacisknij i przytrzymaj przycisk, aby wejść do interfejsu resetowania żywotności filtra 3G, aby ponownie uruchomić inteligentne monitorowanie żywotności filtra 3G.

Po wymianie filtra 3G zainstaluj ponownie w odwrótej kolejności. Ostrożnie odwróć jednostkę główną do pozycji pionowej. Następnie włącz zgodnie do trybu.
* jeśli wyczyścić tylko filtr wstępny bez wymiany filtra 3G, nie musisz wymiować urządzenia elektrostatische (filtra 3G.)

Ostrzeżenie: Aby zminimalizować błąd, nie należy wymiować filtra wstępnego. Jeśli jest uszkodzony, wymień go tylko u autoryzowanych sprzedawców.

Specifications

Nazwa: Inteligentny oczyszczacz i sterylizator powietrza
Model: LAS302
Napięcie znamionowe: 220V
Pobór energii: 45W
Pobór energii w trybie czuwania: 0.3W
Głośność: <66dB(A)
CADR dla pyłów: 310m³/h
Skuteczność sterylizacji wirusa H1N1: >99,99%
Skuteczność sterylizacji staphylococcus albus(bakterii) : >99,9%

Objętość powietrza obrotowego: 100m³/h
Ciężar netto: 4,5kg
Ciężar brutto: 5,2kg
Ciężar pakowania: 5,8kg
Ciężar całkowity: 6,5kg

Uwaga: powyższe dane dotyczące wydajności są zgodne z WS/T 648-2019 i GB/T18801-2015, przetestowane przez niezależne laboratorium.

Rozwiązywanie problemów

Jednostka główna nie działa?
Sprawdź, czy kabel zasilający jest prawidłowo podłączony.
Sprawdź, czy produkt pracuje na minimalnej prędkości wentylatora.
Halas podczas pracy?
Sprawdź, czy wokół wlotu powietrza nie ma żadnych ciał obcych.
Nie możemy połączyć się z APP?
Upewnij się, że jest to sygnał Wi-Fi 2,4G, ponieważ sygnał 5G nie jest obsługiwany.
Upewnij się, że hasło Wi-Fi jest poprawne.
Trzymaj urządzenie, telefon komórkowy i router jak najbliżej, aby zapewnić siłę sygnału. Uruchom ponownie urządzenie i telefon komórkowy, a następnie spróbuj ponownie.
Prosimy o kontakt z naszym oficjalnym działem obsługi klienta.

Obsługa klienta - Międzynarodowa
Jeśli masz jakiegokolwiek pytania, skontaktuj się z nami pod adresem care@lifa-air.com lub odowiedz nas na stronie www.lifaair.com

Uwaga: Wszelkie prawa do zmiany lub modyfikacji produktu bez uprzedniego powiadomienia są zastrzeżone.